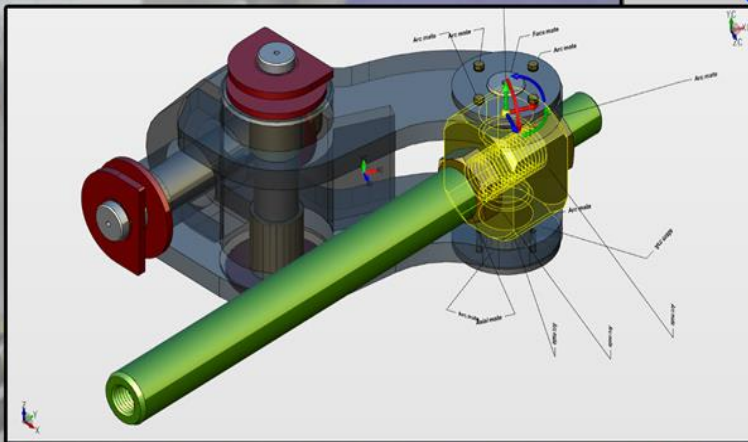
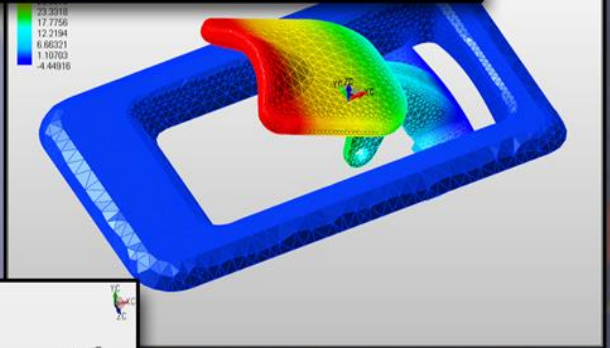
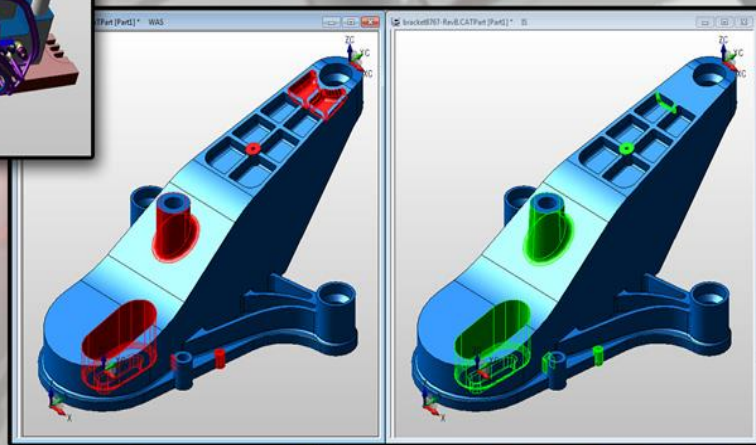
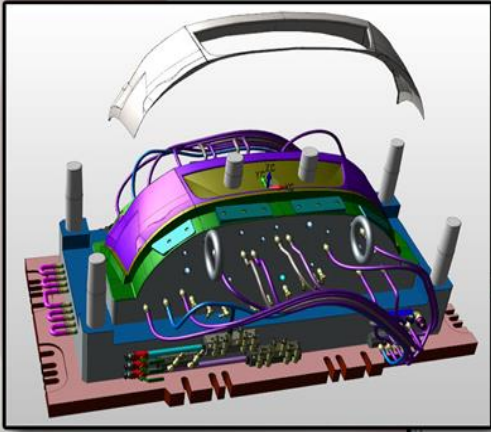


KeyCreator2015 Ver.13.5 主な新機能と改良内容



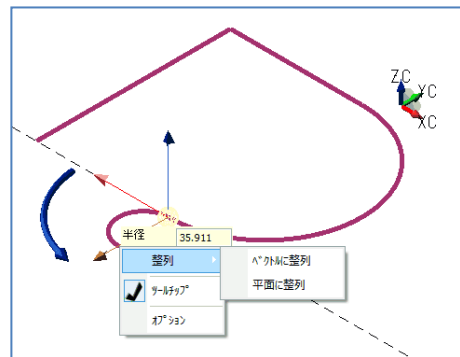
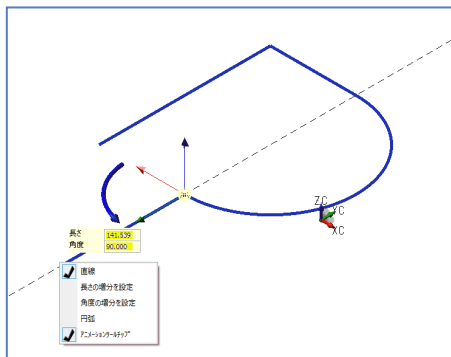
インストールフォルダ

- 初期設定インストールフォルダ
 - C:\¥KeyCreator13.5 - 32 bit バージョン
 - C:\¥KeyCreator64.13.5 - 64 bit バージョン

NEW

作図: ダイナミックスケッチ

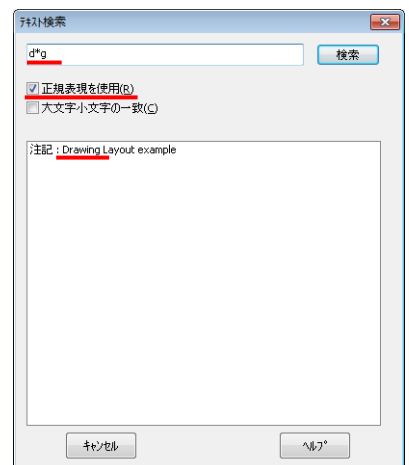
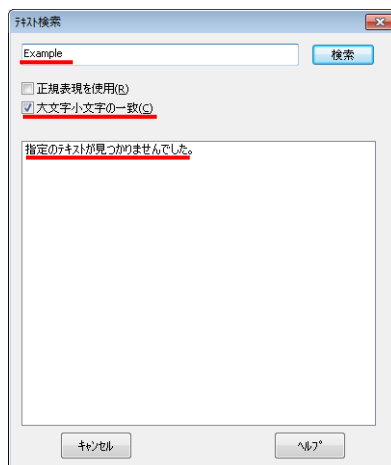
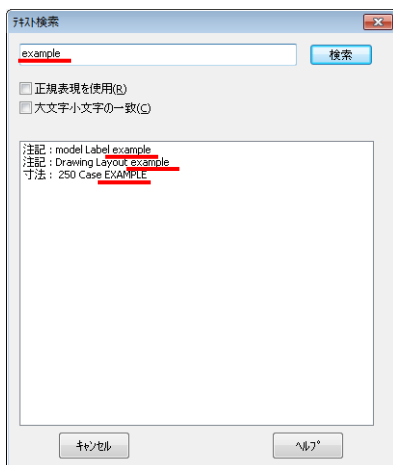
- スケッチ感覚で3次元ワイヤーを作図することができます
 - 素早く、簡単に直線と円弧要素を作成することが可能です



NEW

寸法: テキスト検索

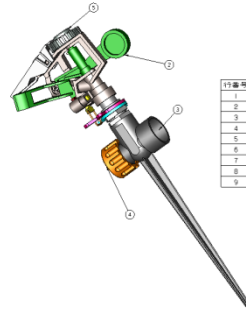
- CKDファイル内のテキストを検索します
 - パートとそのパートの全てのレイアウトが検索できます



NEW

ツール: 部品表クイック作成

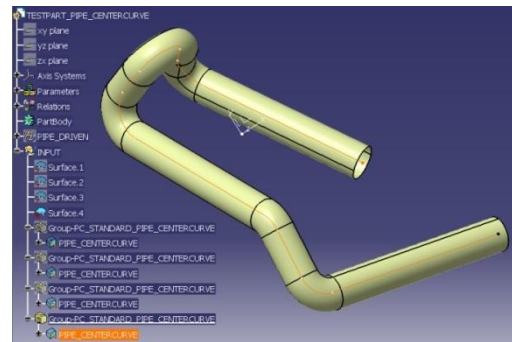
- 部品表の作成手順を以下のように簡略化したコマンドです
 - 使用するテンプレートの指示
 - 部品表に含むアイテムを選択
 - 部品表配置
 - 手でバルーンの配置を指示



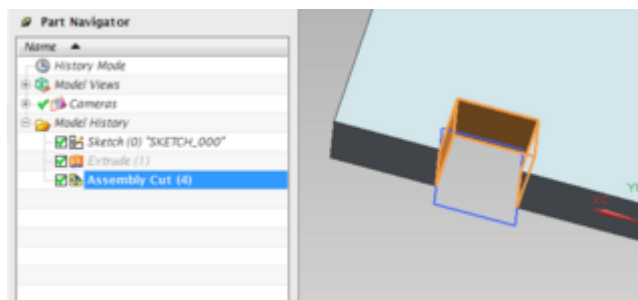
行番号	個数	パート番号	ファイル説明	材料	販売店
1	2	V897	eliza	スチール	PF
2	1	S259	skivel	ブラスギヤック	Shimizu
3	1	S269	skimo	アルミ	ケアルミ
4	1	M123	kap	ブラスギヤック	KK
5	1	O352	lock	ブラスギヤック	KK
6	1	P455	shaft_pin	鉄	Shimizu
7	1	L222	lever_nut	スチール	Tokai
8	1	O508	connector	青銅	Tokai
9	1	T2165	take	アルミ	KK

Catia V5 の配管をサポート

- CatiaV5の配管ワークベンチ機能で作成された、BREP、配管属性の”軽量”配管要素を読み込みます

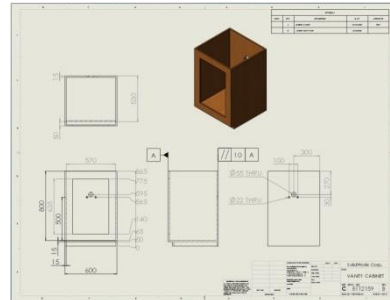
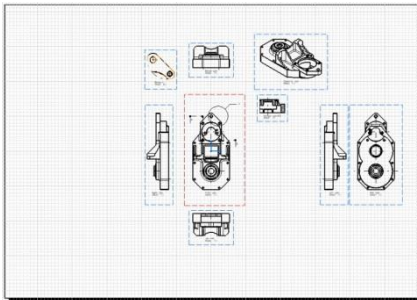


Unigraphics のアセンブリカット機能をサポート



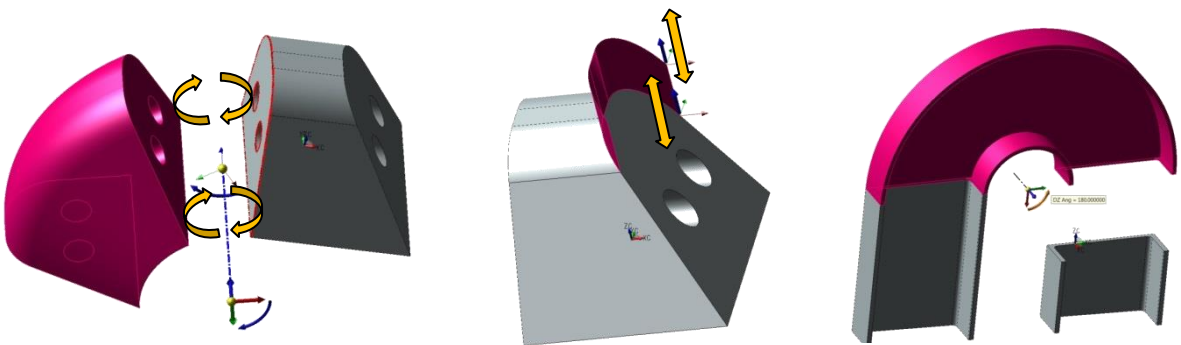
2Dドローイングの読み込みを追加

- 以下の外部変換読み込みで、対象のファイル形式に「2Dドローイング」ファイルをサポート
 - Catia 4 (.model, .mod, .dlv, .exp) サポートVer.【 4.1.5 - 4.2.4 】
 - Catia 5 (.CATDrawing) サポートVer.【 V5 R7 - V5 R25 】
 - Pro/E / Creo (.drw) サポートVer.【 2000i - 2001, Wildfire 1 - 5, Creo 1.0 - 3.0 】
 - Unigraphics / NX (.prt) サポートVer.【 10 - 18, NX 1 - 10 】
 - Solidworks (.slddrw) サポートVer.【 99 - 2015 】
- 2Dドローイング読み込みには別途ライセンスが必要です



作図や形状修正の一部にダイナミックオプションを追加

- 作図や形状修正の以下のコマンドにダイナミックオプションを追加
 - 作図: 押し出し・回転・スイープ: 押し出し／回転
 - 作図: サーフェス: タブシル面
 - 形状修正: ソリッドの面: 面の押し出し／面の回転
- ダイナハンドルツールや右クリックメニューを使い、プレビュー画面からより簡単に素早く定義や調整することが可能になりました



データ変換の対応バージョン

ファイル形式	データ変換	サポートバージョン	アセンブリファイル
ACIS	読み込み	1.5 - R25	NO
	書出し	1.5 - R25	NO
CATIA V4	読み込み (Geometry)	4.1.9 - 4.2.4	NO
	書出し	4.1.9 - 4.2.4	NO
	読み込み (Drawing)	4.1.5 - 4.2.4	—
CATIA V5	読み込み (Geometry)	V5 R8 - V5 R25*	YES
	書出し	V5 R15 - V5 R25*	YES
	読み込み (Drawing)	V5 R7 - V5 R25*	—
DWG/DXF	読み込み	All versions up to 2015	NO
	書出し	R12 - R14, 2000/2002, 2004 - 2014	NO
IGES Geometry	読み込み	Up to 5.3	YES
	書出し	5.3	YES
Autodesk Inventor	読み込み	Part Files: 6 - 11, 2008 - 2015	—
		Assembly Files: 11, 2008 - 2015	YES
Parasolid	読み込み	10.0 - 27.0	YES
	書出し	12.0 - 27.0	YES
Pro/E	読み込み (Geometry)	16 - 2001, Wildfire 1 - 5, Creo 1.0 - 3.0	YES
	読み込み (Drawing)	2000i - 2001, Wildfire 1 - 5, Creo 1.0 - 3.0	—
Solidworks	読み込み (Geometry)	98 - 2015 (2015はKC64bitのみサポート)	YES
	読み込み (Drawing)	99 - 2015	—
STEP	読み込み & 書出し	AP203, AP214	YES
Unigraphics	読み込み (Geometry)	11 - 18, NX 1 - 10	YES
	読み込み (Drawing)	10 - 18, NX 1 - 10	—

***CATIA V5の注意**

V5 R25は、V5-6 R2015 または R2015x として知られています