

KUBOTEK®

KEYCREATOR®  
Unconstrained CAD/CAM

What's NEW in

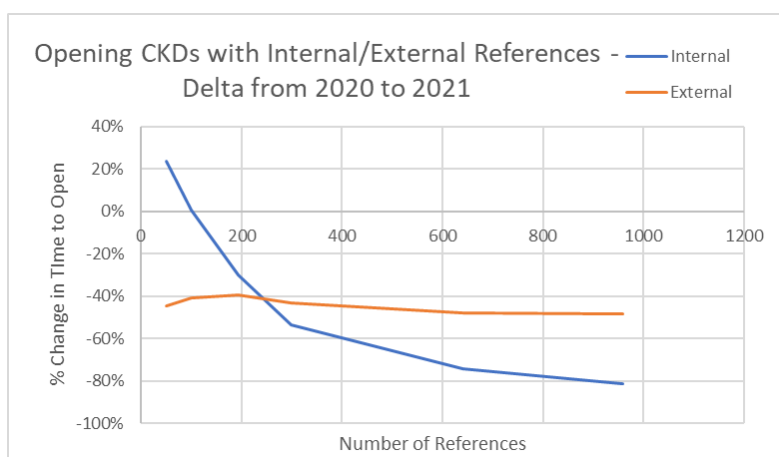
2021 SP2

## KeyCreator Pro 2021 SP2 デフォルトフォルダ

- 初期設定では KeyCreator Pro 2021 SP2 をインストールすると、以下のフォルダが作成されます。
  - C:¥KeyCreatorPro.2021.SP2 - 64 bit バージョン

## パートリファレンスでのアセンブリの読み込み速度が向上

- 外部および内部パートリファレンスでのアセンブリの読み込み速度が向上しました。
- 部品数が多いほど改善率が高くなっています。
- レイアウトのあるファイルは、処理に時間がかかりますが、今までよりは早くなっています。

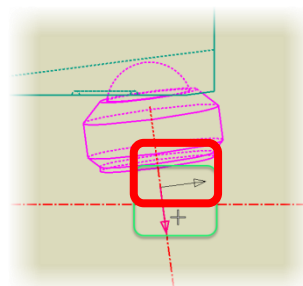


## 投影図から作成のマルチオプションの改良

- 投影図から作成のマルチオプションを使って、投影図に付属された要素を選択できるようになりました。

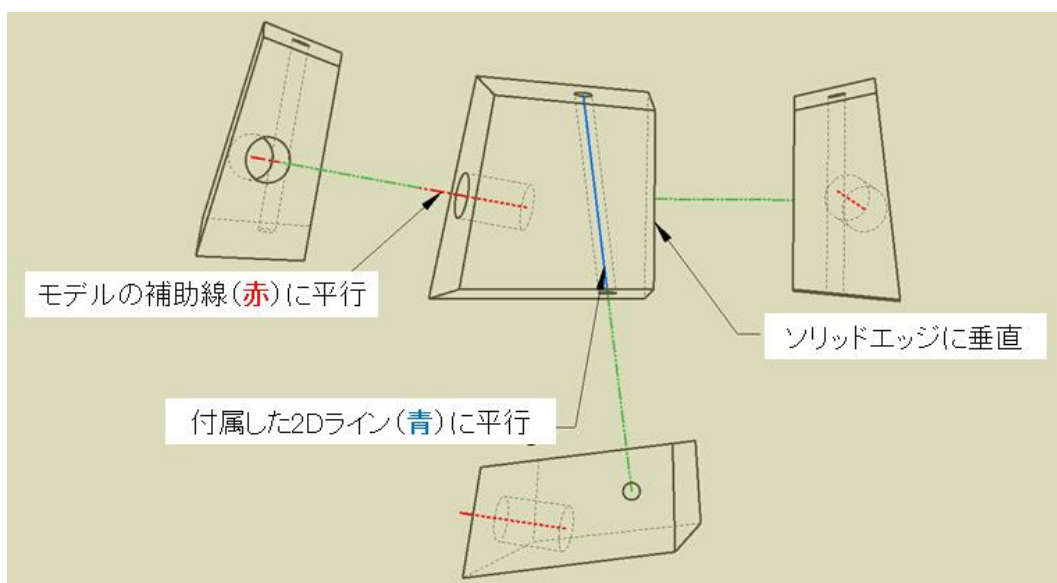
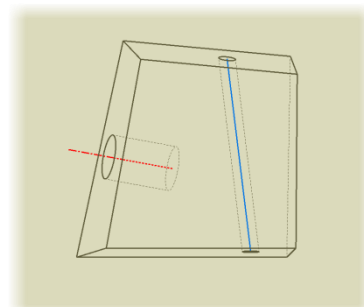


- ソリッドエッジまたはラインを選択して投影する場合、投影方向の矢印が表示され、平行または垂直方向を選択できるようになりました。



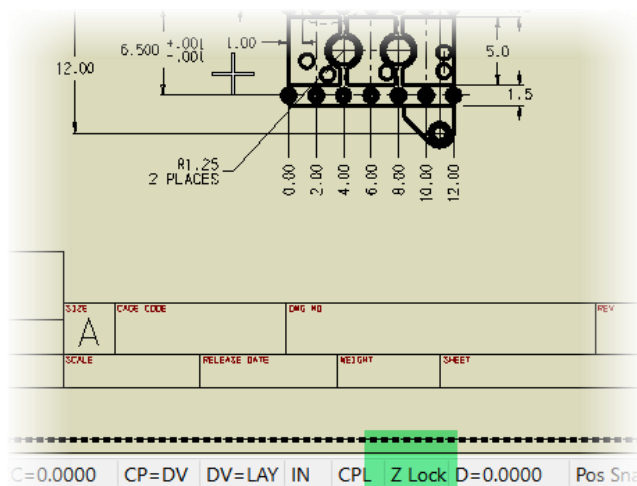
- 平行や垂直に投影するすべてのラインを2D形状として扱い、2D投影を作成します。

- ソリッドエッジ(黒)
- 輪郭線(黒い破線の円柱)
- モデルの3Dライン(赤)
- 付属要素(青)



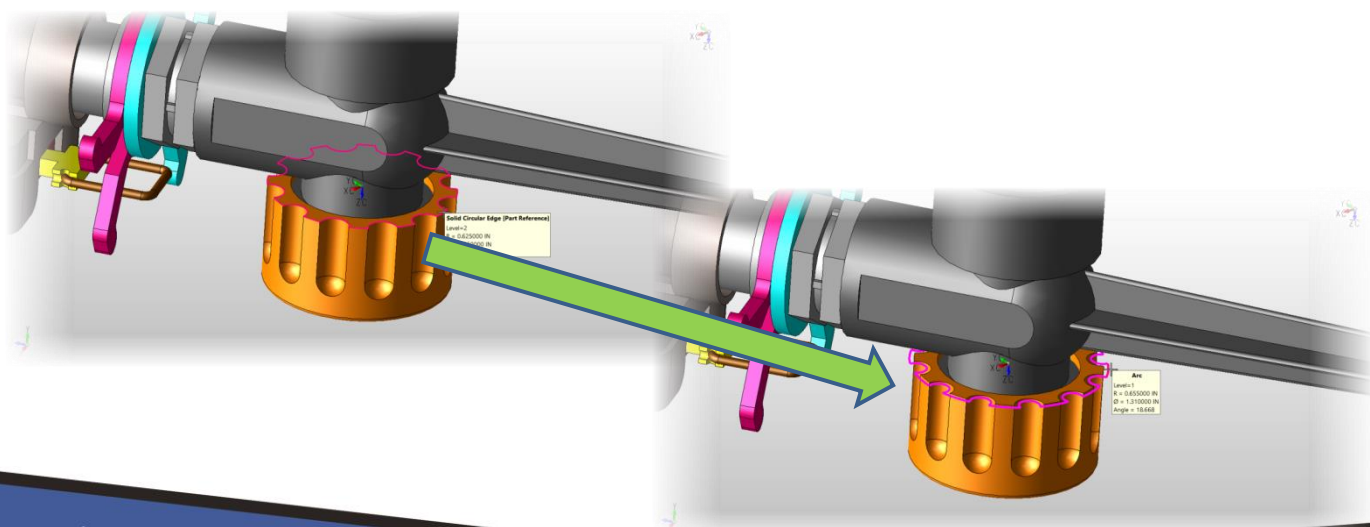
## レイアウトモードは常にZロック

- レイアウトで作成されたすべてのワイヤーフレーム形状は、2Dになるようにロックされています。
- 以前のバージョンでは、Zフリーに設定されている場合、ワイヤーフレーム形状が3Dから3D要素として作成される場合があります。



## チェーンオフセットの改良

- 複製移動: チェーンオフセットは、アセンブリ内パート編集を使用しなくても、パートリファレンスで使用できます。
  - オフセットした要素は活性レベルに作成されます。
  - アセンブリ内パート編集で作成された要素はパートリファレンスに属します。



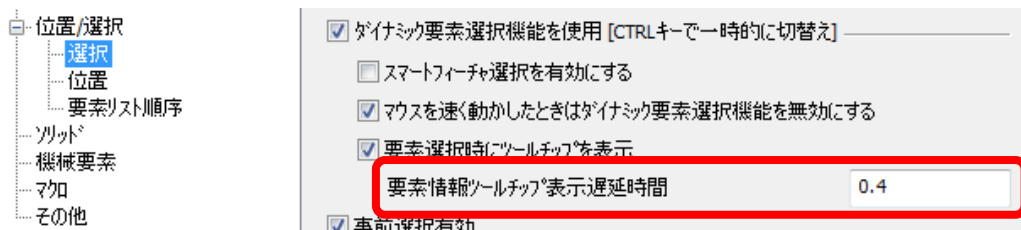
## ダイナミックスケッチの改良

- スケッチのダイナハンドルコンテキストメニューに「ズームフィット」と「Back」を追加しました。
  - 位置指定メニューおよび位置スナップも併用が可能です。
  - 長さや角度の入力は[TABキー]で切り替えられます。

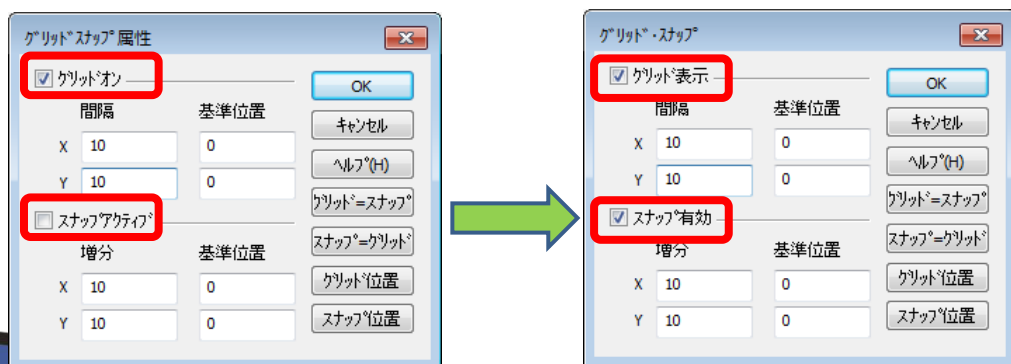


## ユーザインターフェースの改良

- ツール:オプション:位置/選択:選択に要素情報ツールチップ表示遅延時間オプションが追加されました。
  - ツールチップが表示されるまでの待機時間を設定できます。
  - デフォルトおよび旧バージョンの遅延時間は0.4秒に設定されています。



- グリッドスナップ設定ダイアログの用語が更新されました。
  - グリッドオン → グリッド表示 になりました。
  - スナップアクティブ → スナップ有効 になりました。



# データ変換の対応バージョン KC 2021 SP2

ファイル形式	データ変換	サポートバージョン	アセンブリファイル
ACIS	読み込み	1.5 - R2021	NO
	書出し	1.5 - R2021	NO
DWG/DXF	読み込み	2021までの全バージョン	NO
	書出し	R12 - 2021	NO
IGES Geometry	読み込み	5.3まで	YES
	書出し	5.3	YES
STEP	読み込み & 書出し	AP203, AP214, AP242	YES
Parasolid	読み込み	10.0 - <b>33.0</b>	YES
	書出し	12.0 - <b>33.0</b>	YES
Solidworks	読み込み (Geometry)	98 - 2021	YES
	読み込み (Drawing)	99 - 2021	—
	PMI* <sup>1</sup>	97 - 2021	
Autodesk Inventor	読み込み	Part Files: 6 - 2021	—
		Assembly Files: 11 - 2021	YES
CATIA V4	読み込み (Geometry)	4.1.9 - 4.2.4	NO
	書出し (Geometry)	4.1.9 - 4.2.4	NO
	読み込み (Drawing)	4.1.5 - 4.2.4	—
	PMI	4.2.5まで	
CATIA V5	読み込み (Geometry)	V5 R8 - V5 R31* <sup>2</sup>	YES
	書出し (Geometry)	V5 R15 - V5 R31* <sup>2</sup>	YES
	読み込み (Drawing)	V5 R7 - V5 <b>R31</b> * <sup>2</sup>	—
	PMI	V5 R4 - V5 <b>R31</b> * <sup>2</sup>	
PTC Creo (Pro/E)	読み込み (Geometry)	Pro/E 16 - 2001, Wildfire 1 - 5, Creo 1.0 - 7.0	YES
	読み込み (Drawing)	Pro/E 2000i - 2001, Wildfire 1 - 5, Creo 1.0 - 7.0	—
	PMI	Wildfire 5まで, Creo 1.0 - 7.0	
Siemens / NX	読み込み (Geometry)	11 - 18, <b>NX1953まで</b>	YES
	読み込み (Drawing)	<b>NX1953シリーズ(NX1961まで)</b>	—
	PMI	UG V11 から NX1926	
JT	読み込み (Geometry)	8.x, 9.x, 10, 10.2, 10.3, 10.5	
Solid Edge	読み込み (Geometry)	V18(2006) - 2021	YES
	読み込み (Drawing)	ST10, 2021	
IFC	読み込み	2x3, 2x4, 4	

**\*1: PMIの注意:** PMIのサポートは現在visual PMIのみに限定されています  
Dim Xpert モジュールで作成されたPMIは現在、バージョン2014以降でサポートされています  
PMIのサポートはSolidWorks eDrawingsでのPMIサポートと同等です

**\*2: CATIA V5の注意:** V5 R30は、V5-6 R2020 または R2020x として知られています  
V5 R31は、V5-6 R2021 または R2021x として知られています